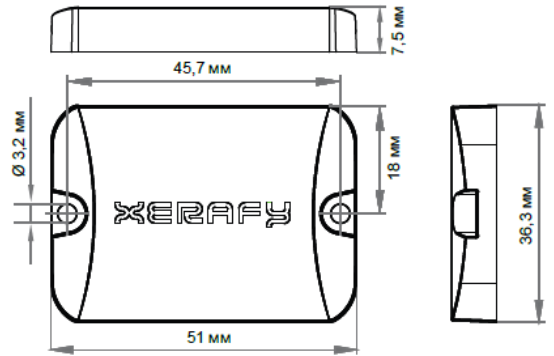


XERAFY™

Micro^x II



Размер и вес

Размеры	51 x 36,3 x 7,5 мм
Диаметр отверстий в корпусе	Ø 3,2 мм
Вес	29 г

Технические характеристики

Поддерживаемый протокол	EPC Class 1 Gen 2; ISO18000-6C
Рабочая частота	902-928 МГц (США); 866-868 МГц (ЕС); 952-954 МГц (Япония)
Микрочип	Alien Higgs-3
Конфигурация памяти	Доступная пользователю – 512 бит, EPC – 96 бит
Функции	Чтение / запись данных (программируется пользователем)
Циклы записи и считывания	100 000 циклов при температуре 25°C
Хранение данных	50 лет
Скорость считывания	400 радио-меток/сек для EPC 96 бит
Гарантия (ограниченная)	1 год

Рабочие характеристики

Дистанция считывания, 4W EIRP (2W ERP)*	До 10 м
Поляризация	Линейная

* Фактическое расстояние считывания может меняться в зависимости от решения и мощности антенны

Физические свойства

Корпус	Нейлон
Система крепления	Отверстия Ø 3.2 мм; клей (опционально)
Цвет	Угольный

Условия окружающей среды

Рабочие температуры		Химическая стойкость	
Холод	-30°C	Изопропанол	48 ч
Сухое тепло	+85°C	Пром. очиститель	48 ч
Термический шок	от -30°C до +85°C	Пром. смазка	48 ч
Максимальные температуры		Ацетон	48 ч
Холод	-40°C	Бензин	48 ч
Сухое тепло	+250°C	Дизельное топливо	48 ч
Влажность (при отсутствии конденсации)		Мыльный раствор	48 ч
При чтении / записи	5% – 95%	Машинное масло	168 ч
При хранении	5% – 95%	Соленая вода (15%)	168 ч
Ударопрочность (при падении)	На бетон / гранит 1 м, до 200 циклов	Гидроксид натрия (10% pH 13)	168 ч
Прочность сжатия	1250 КПа	Серная кислота (10% pH 2)	168 ч
Классификация по IP	IP68		

Соответствие экологическим и промышленным стандартам

ATEX, CE, RoHS (Директива ЕС 2002/95/ЕС)

Диаграмма направленности

На металле

