

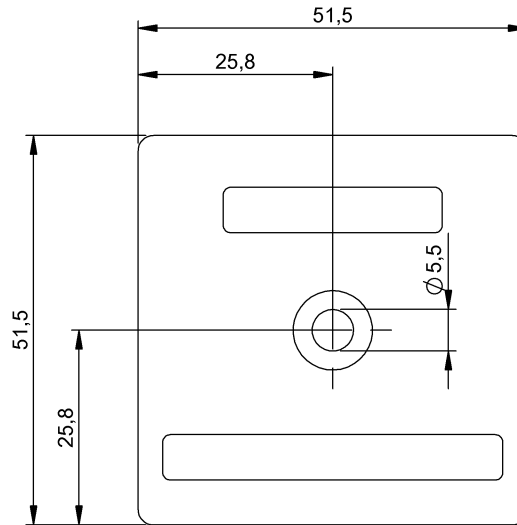
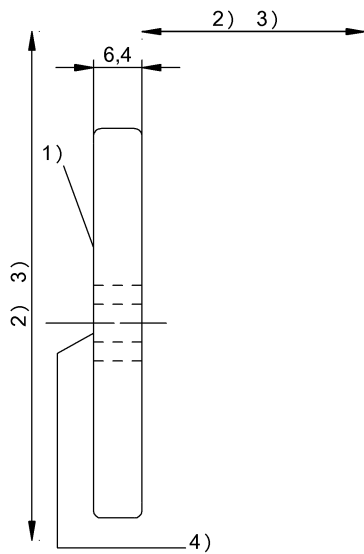
BIS M-135-07/L-HT
Bestellcode: BIS00Y2

Datenträger
BIS M (HF, 13.56 MHz)

992 Byte/8 Byte (read only)
mit Freizone

BALLUFF

sensors worldwide



Kenndaten

Schutzart nach IEC 60529 IP67

Elektrische Daten

Speicherkap. lesen/schreiben 992 Byte
Speicherkapazität nur lesen 8 Byte
Datenerhaltungszeit / Jahre ≥ 10
Lesezyklen unbegrenzt
Speicherorganisation 124x8 Byte

Mechanische Daten

Umgebungstemperatur -40...+85 °C
Lagertemperatur -40 °C ... +220 °C
Werkstoff Gehäuse PPS NATURAL

Antennenform	rund
Freier Fall	EN 60068 Teil 2-32
Schockbeanspruchung	EN 60068 Teil 2-27
Dauerschockbeanspruchung	EN 60068 Teil 2-29
Schwingbeanspruchung	EN 60068 Teil 2-6
Anwendungsgewicht	25 g

Bemerkungen

Bei Einbau in Metall: Freizone beachten.
Zeitangabe inklusive Datenprüfung.
Einsatzbedingungen siehe entsprechenden Schreib-/Lesekopf.
Nur in Verbindung mit dem dafür geeigneten Schreib-/Lesekopf.
Werte wenn nicht anders angegeben unter Nennbedingungen.



Begriffserklärungen siehe Hauptkatalog.

Änderungen vorbehalten.