

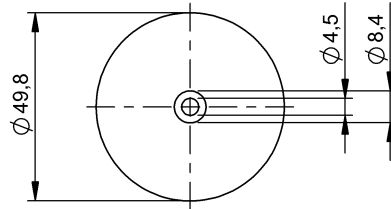
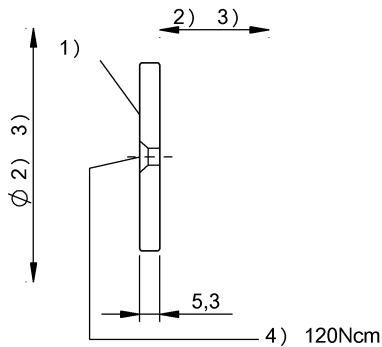
BIS M-134-10/L-HT
Bestellcode: BIS00Y7

Datenträger
BIS M (HF, 13.56 MHz)

736 Byte/4 Byte (read only)
mit Freizone

BALLUFF

sensors worldwide



Kenndaten

Schutzart nach IEC 60529 IP68

Elektrische Daten

Lesezyklen unbegrenzt
Speicherkap. lesen/schreiben 736 Byte
Speicherkapazität nur lesen 4 Byte
Datenerhaltungszeit / Jahre ≥ 10
Speicherorganisation 47x16 Byte

Mechanische Daten

Umgebungstemperatur -20...+85 °C
Lagertemperatur -40 °C ... +220 °C
Werkstoff Gehäuse PPS NATURAL

Antennenform	rund
Freier Fall	EN 60068 Teil 2-32
Schockbeanspruchung	EN 60068 Teil 2-27
Dauerschockbeanspruchung	EN 60068 Teil 2-29
Schwingbeanspruchung	EN 60068 Teil 2-6
Anwendungsgewicht	12 g

Bemerkungen

Bei Einbau in Metall: Freizone beachten.
Angabe Lagertemperatur zeitlich begrenzt
Zeitangabe inklusive Datenprüfung.
Einsatzbedingungen siehe entsprechenden Schreib-/Lesekopf.
Nur in Verbindung mit dem dafür geeigneten Schreib-/Lesekopf.
Werte wenn nicht anders angegeben unter Nennbedingungen.



Begriffserklärungen siehe Hauptkatalog.

Änderungen vorbehalten.

Internet : www.balluff.com
Balluff Germany : +49 (0) 7158 173-0, 173-370
Balluff USA : 1-800-543-8390
Balluff China : +86 (0) 21-50 644131

1 (1)
Druckdatum: 28.11.2013
Selektionsdatum: 28.11.2013